

● Cad Insertion Point

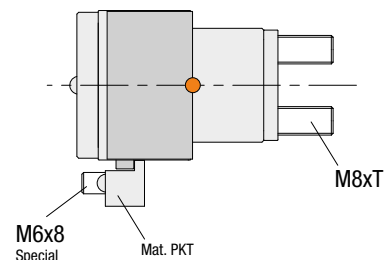
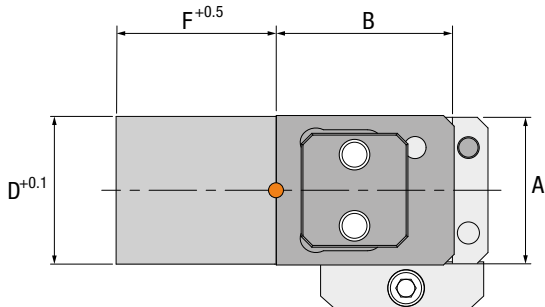
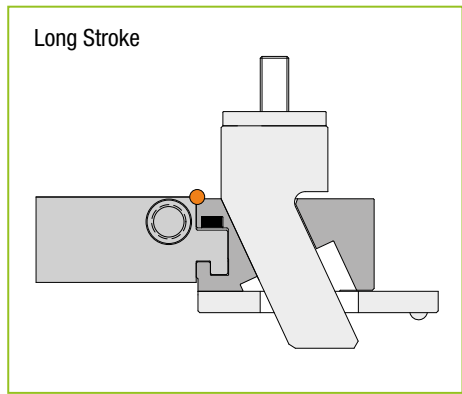
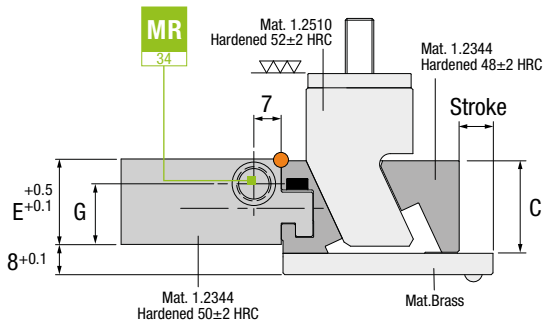
CR

SLIDES

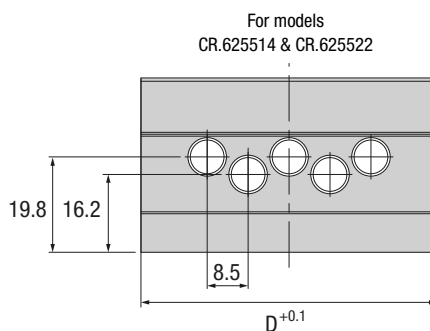
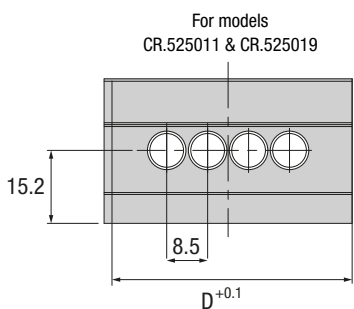
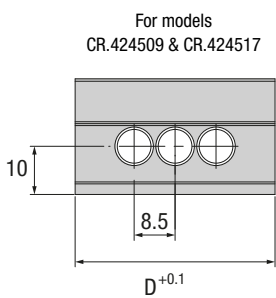


Patented

Max. 150°C

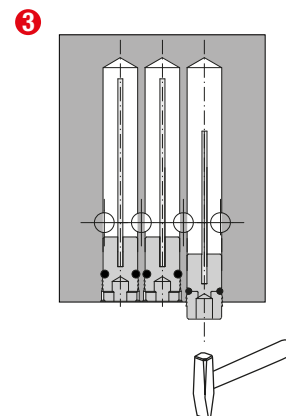
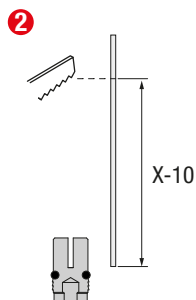
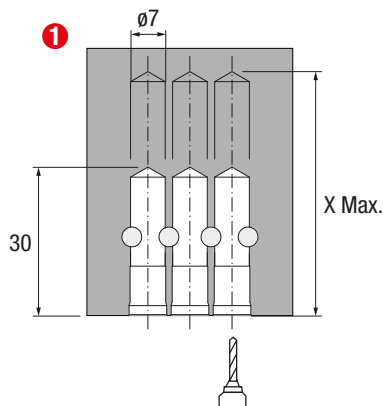


Ref.	A	B	C	D	E	F	G	H	J	K	P	Q	N	Stroke	T	U	V	W	X	Z
CR.424509	42	50	26	41.5	24	45	17	32.5	60	54	-	-	-	9	55	32	30	24	50	20
CR.424517	42	50	26	41.5	24	45	17	32.5	68.5	62.5	17	34	12	17	55	32	30	24	50	20
CR.525011	52	56	32	51.5	30	50	23	38.5	69	63	-	-	-	11.5	55	38	34	26	55	20
CR.525019	52	56	32	51.5	30	50	23	38.5	76	70	20	35	9	19	55	38	34	26	55	20
CR.625514	62	62	38	61.5	36	55	29	44.5	77	72	-	-	-	14	60	44	38	28	60	24
CR.625522	62	62	38	61.5	36	55	29	44.5	85	81	23	39	11	22	60	44	38	28	60	24



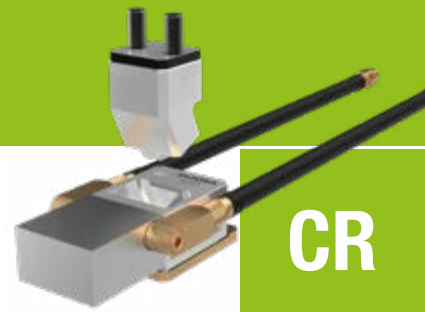
Installation Guidelines

Consejos de Instalación · Richtlinien zur Installation · Consigli di Installazione · Instruções de Instalação · Mode d'Installation



INSTALLATION GUIDELINES

ES Consejos de Instalación DE Richtlinien zur Installation
 IT Consigli di Installazione PT Instruções de Instalação FR Mode d'Installation

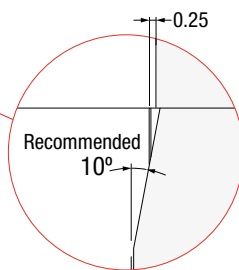
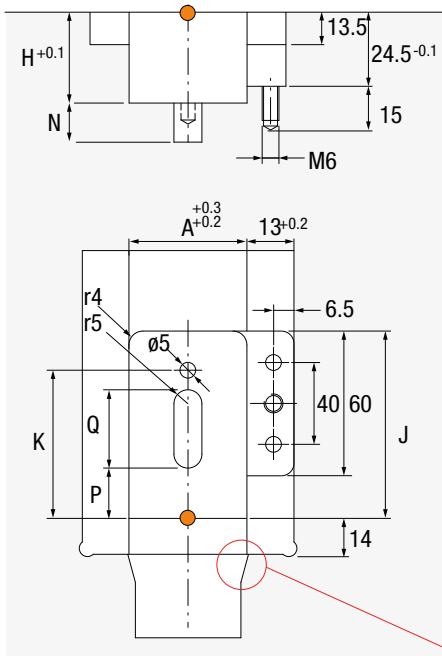


CR

SLIDES

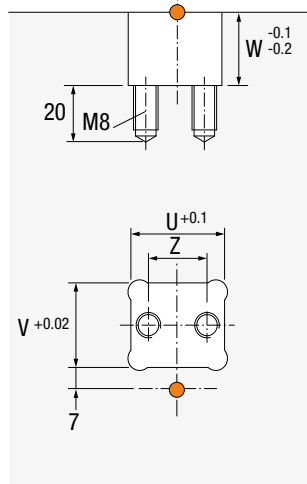
Core Housing

Alojamiento Placa Punzón · Kerngehäuse · Sede nel Punzone · Alojamiento Bucha · Logement dans l'empreinte



Cavity Housing

Alojamiento Placa Cavidad · Kavitätsgehäuse · Sede piastra cavità · Alojamento na Cavidade · Logement dans l'empreinte

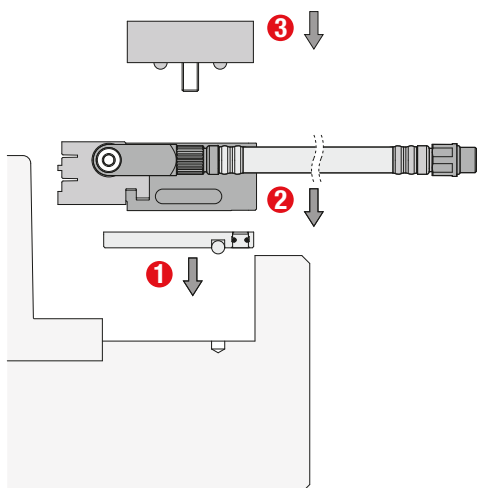


Patented

Max. 150°C

Core Slide Installation

Instalación Placa Punzón · Einbau des Kernschiebers · Installazione piastra punzone · Alojamento na Bucha · Logement dans l'empreinte



Cavity Slide Installation

Instalación Placa Cavidad · Einbau des Kavitätschiebers · Installazione piastra cavità · Instalação da correção no lado da cavidade · Logement dans l'empreinte

