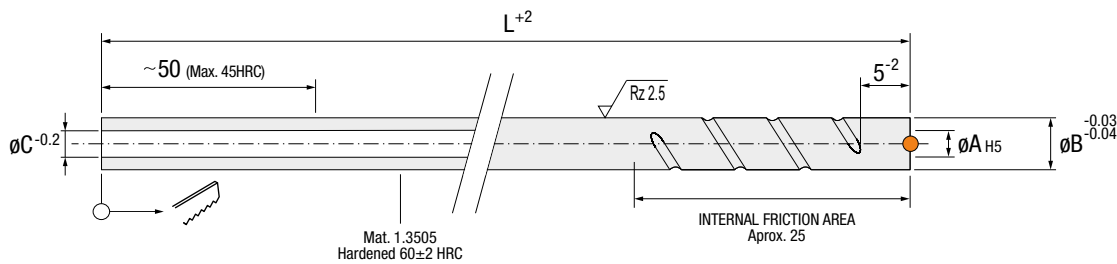


SPIRAL SLEEVE

ES Tubular en Espiral DE Spiral Hülse

IT Espulsore con Spirale PT Tubular com Espiral FR Ejecteur avec Spiral

● Cad Insertion Point



IMPORTANT !

Indicate the desired **L** dimension after the reference.
 Indicar al final de la referencia, la cota **L** deseada.
 Gewünschte Länge **L** angeben.
 Indicare la quota **L** desiderata alla fine del codice.
 Indique o dimensão **L** desejada depois da referência.
 Préciser le début de référence et le compléter par la dimension **L** souhaitée.

Ref.	A	B	C	L		
VS.030060-...	3	6	3.2	150	250	350
VS.050080-...	5	8	5.2	150	250	350
VS.060100-...	6	10	6.2	150	250	350
VS.080120-...	8	12	8.2	150	250	350

VS

Patented

Max. 150°C

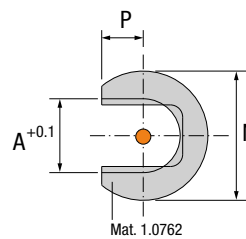
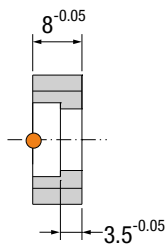
KEYED TUBULAR BASE

ES Base Anti-Rotación para Tubulares DE Hülsenaufnahme Verdreh Gesichert

IT Base anti-Giro per Cannocchiali PT Base Anti-Rotação para Tubulares FR Embasses Anti-Rotation pour Tubulaires

● Cad Insertion Point

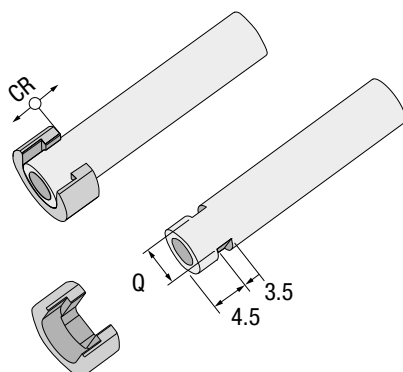
Ref.	A	N	P	Q	CR (N)
NR.061208	6.1	12	4	4	8.000
NR.081408	8.1	14	4.5	5.5	11.000
NR.101608	10.1	16	5.5	7.5	13.000
NR.122008	12.1	20	6.5	9.5	16.000



NR

Installation Guidelines

Consejos de Instalación · Richtlinien zur Installation · Consigli di Installazione · Instruções de Instalação · Mode d'Installation



Max. 150°C