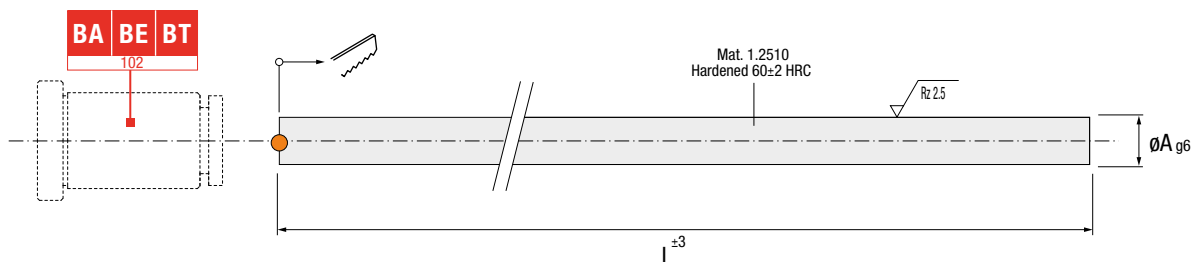


HEADLESS EJECTOR PIN

ES Varilla Expulsora DE Auswerfer ohne Kopf
IT Asta Espulsore PT Extractor sem Cabeça FR Ejecteur sans Tête

● Cad Insertion Point



IMPORTANT !

Indicate the desired **L** dimension after the reference.
Indicar la cota **L** necesaria después de la referencia.
Gewünschte Länge **L** angeben.
Indicare la quota **L** desiderata dopo il codice.
Indique a dimensão **L** desejada depois da referência.
Indiquer longueur **L** désirée après référence.

Ref.	A	L
VE.030...	3	600
VE.100...	10	600 800

VE

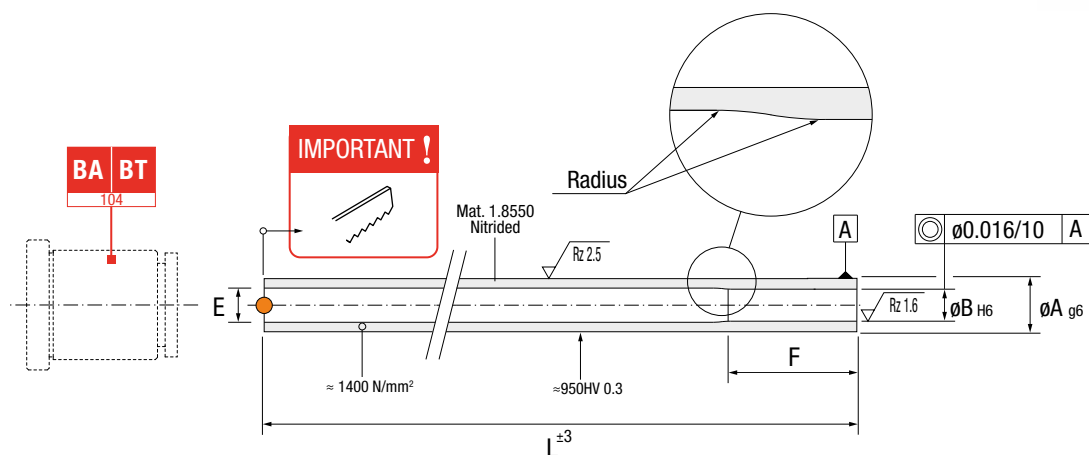
Patented

Max. 150°C

HEADLESS EJECTOR SLEEVE

ES Tubular Expulsión DE Auswerferhülsen ohne Kopf
IT Espulsore Tubolare PT Extractor Tubular sem Cabeça FR Tubulaire sans Tête

● Cad Insertion Point



IMPORTANT !

Indicate the desired **L** dimension after the reference.
Indicar la cota **L** necesaria después de la referencia.
Gewünschte Länge **L** angeben.
Indicare la quota **L** desiderata dopo il codice.
Indique a dimensão **L** desejada depois da referência.
Indiquer longueur (**L**) désirée après la référence.

Ref.	A	B	E	F	L			
TE.063...	6	3	3.2	30	400	500	600	800
TE.106...	10	6	6.2	40	400	500	600	800
TE.128...	12	8	8.2	45	400	500	600	800

TE

Patented

Max. 150°C