

# BUILT-IN CYLINDER



## EN

- Manufactured in 1.1730, final black oxide treatment.
- Large strokes up to 80mm in stock.
- Strokes over 80mm available upon request.
- Specially designed for moldmaking industry.
- 5 different piston diameters, from 25 to 63mm.

## ES

- Fabricados en material 1.1730, tratamiento final pavonado.
- Largos recorridos hasta 80mm, disponibles en stock.
- Recorridos superiores a 80mm, disponibles bajo pedido.
- Diseñado específicamente para moldes de inyección.
- 5 diámetros de pistón diferentes, desde 25 a 63mm.

## DE

- Hergestellt in 1.1730, finale Schwaroxidbehandlung.
- Große Hübe bis zu 80 mm auf Lager.
- Hübe über 80 mm sind auf Anfrage erhältlich.
- Speziell für den Formenbau entwickelt.
- 5 verschiedene Kolbendurchmesser, von 25 bis 63mm.

## IT

- Prodotto in materiale 1.1730, con trattamento finale di ossidazione.
- Corse lunghe fino a 80 mm, Disponibili in stock.
- Corse oltre 80mm, disponibili su richiesta!
- Progettato principalmente per stampi a iniezione.
- Diametro del pistone in 5 misure, da 25 a 63mm.

## PT

- Fabricados no material 1.1730, tratamento final de oxidação.
- Cursos longos disponíveis em stock até 80 mm.
- Cursos superiores a 80 mm por encomenda.
- Desenhado especificamente para moldes de injeção.
- Pistons em 5 diâmetros, de 25 a 63mm.

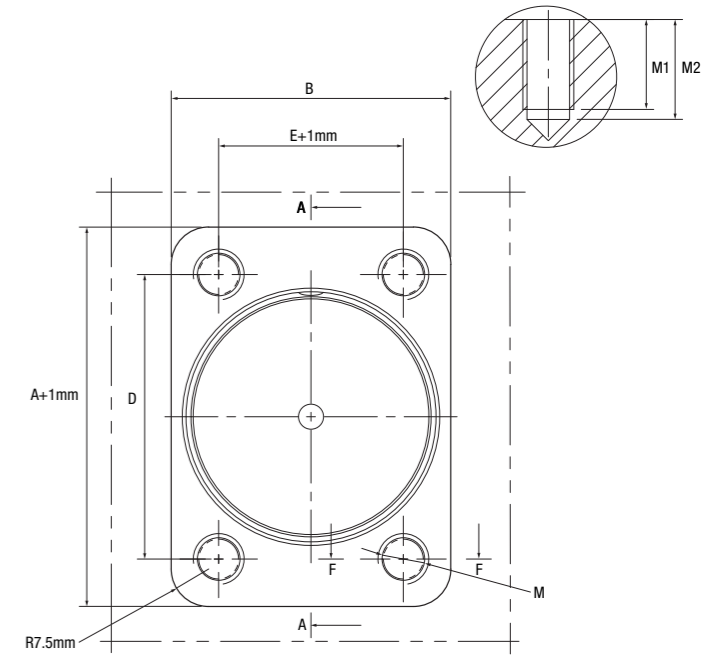
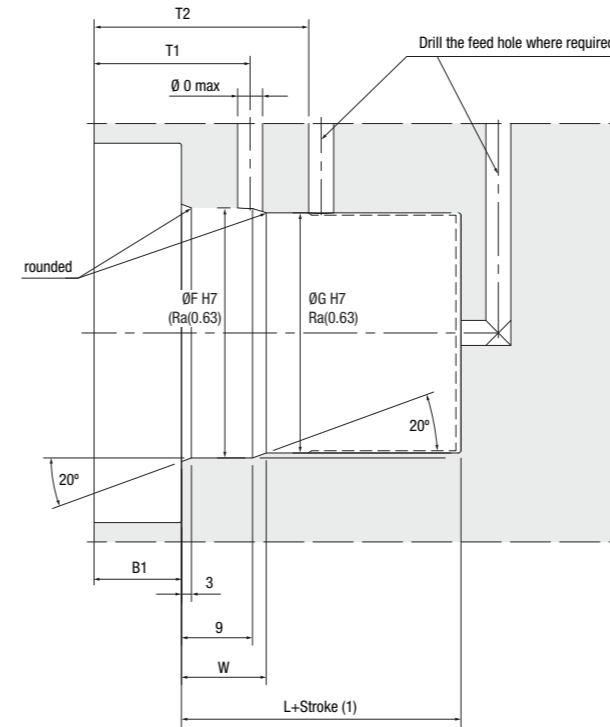
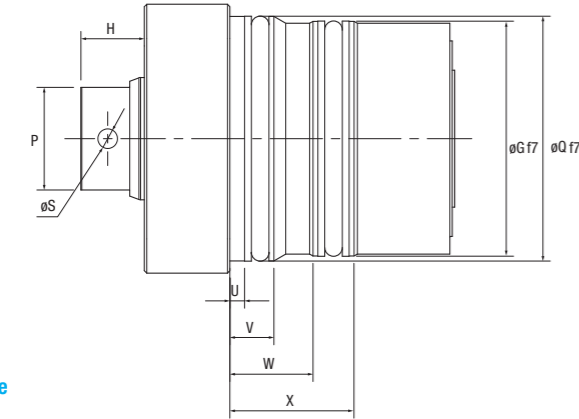
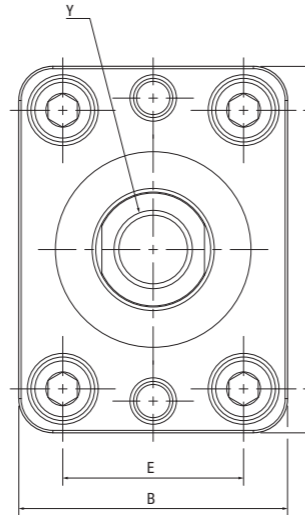
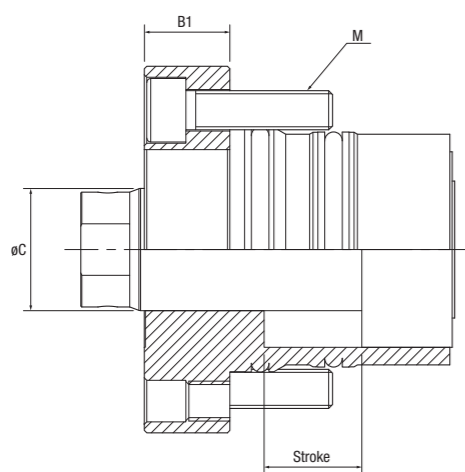
## FR

- Fabriqué en acier 1.1730, traitement par oxydation.
- Courses de jusqu'à 80 mm disponible en stock.
- Course supérieur à 80 mm sur commande.
- Dessiné spécialement pour les moules d'injection.
- Piston de 5 diamètres, de 25 à 63 mm.



Max. 250 bar (3600PSI)

Max. 180°C (356°F)



3D Insertion Reference

HOW TO ORDER / FORMATO DE PEDIDO / WIE MAN BESTELLT / COME ORDINARE/COMO ENCOMENDAR /COMMENT COMMANDER

mm

F		O		AU		40		-		15		Reference: <b>F0AU40-15</b>																
TYPE	OPERATION MODE	FIXING STYLE	PISTON Ø	STROKE ±0.1 (1)		A	B	B1	C	D	E	G	H ±0.5	L	M	M1	M2	Ø 0 Max	P	Q	S	T1	T2 Min	U	V	W	X	Y
				MIN.	MAX.																							
E	0	AU	025	010	050	55	40	13,5	16	42	27	34.1	10	23.5	M5x20	12	15	6	13	35.4	3	13.5	28	3	9	16	24.4	M10x15
			032	010	065	65	47	13,5	20	50	32	40.5	12	24.5	M6x20	13	16	7	17	42.1	4	13.5	29	3	9	17	25.4	M12x15
			040	010	080	75	55	17,5	25	57	37	48.1	13	26	M8x25	16	19	8	21	50.1	4	13.5	29	3	9	17	25.4	M16x25
			050	010	080	89	69	21,5	32	69	49	57.7	14	30.5	M10x30	19	21	10	26	59.7	5	15	32	3	9	19	27.4	M20x30
			063	010	080	106	86	25,5	40	84	64	73.6	18	34	M12x30	19	21	10	32	75.1	5	16	32	3	9	19	27.4	M24x35

**STROKE (1)**  
 Can be ordered in multiples of 10mm, between Min. and Max. values.  
 Se puede pedir en múltiplos de 10mm., entre los valores Min. y Max.  
 Kann in mehreren 10mm Varianten bestellt werden, zwischen min. und max.  
 Può essere ordinata in multipli di 10mm., tra i valori Min. e Max.  
 Disponível em múltiplos de 10mm, entre os valores Min. e Max.  
 Disponible en multiple de 10mm, entre les valeurs mini et maxi.