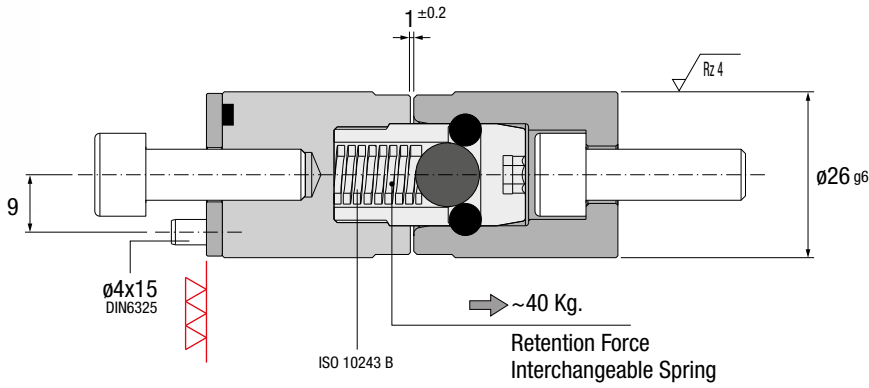


PLATE RETAINER

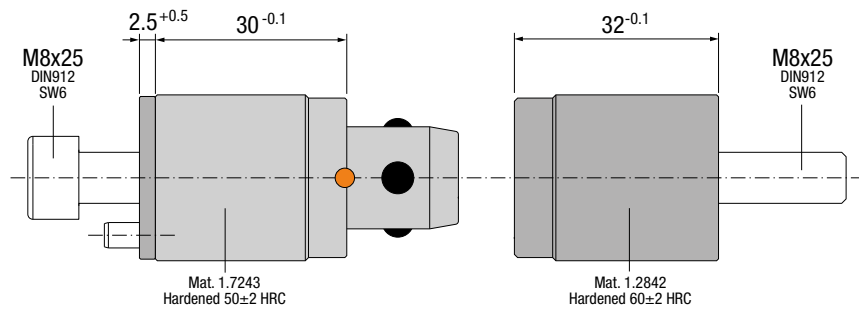
ES Retensor Placas DE Platten Verriegelung
IT Ritensores Piastra PT Retensor de Placa FR Tire Plaques

PR

● Cad Insertion Point



Ref.
PR.263230



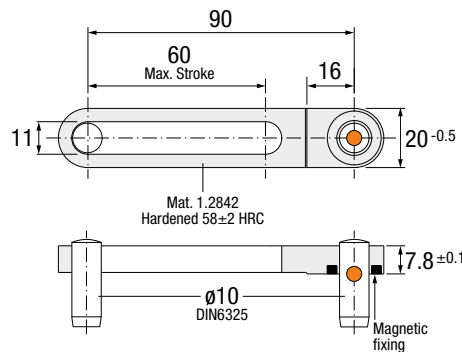
Max.
150°C

STROKE LIMITER

ES Limitador de Recorrido DE Hubbegrenzer
IT Limitatore Apertura PT Limitador de Curso FR Limiteur de Course

SL

● Cad Insertion Point

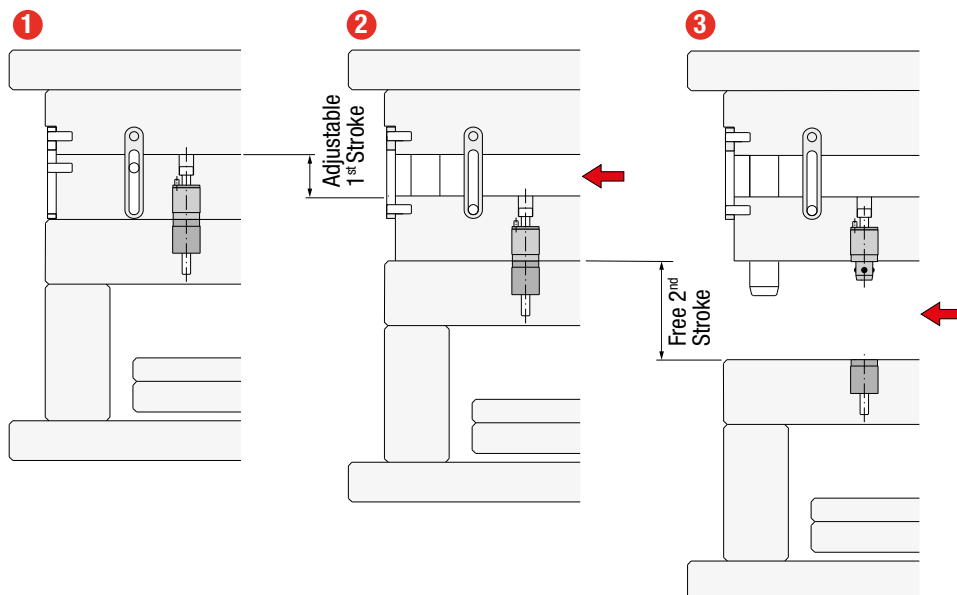


Ref.
SL.602008

IMPORTANT !
Possibility to reduce the max. opening (60mm).
Posibilidad de reducir la apertura máxima (60mm).
Der maximale Öffnungshub kann verringert werden (60mm).
Rende possibile ridurre l'apertura massima a 60mm.
Possibilidade de reduzir a abertura max. (60mm).
Possibilité de réduire la course (maxi 60mm).

Installation Guidelines

Consejos de Instalación · Richtlinien zur Installation · Consigli di Installazione · Instruções de Instalação · Mode d'Installation



Max.
150°C