

# DOUBLE EJECTION

ES Doble Expulsión DE Zweistufenauswerfer  
IT Doppia Espulsione PT Dupla Extracção FR Double Ejection

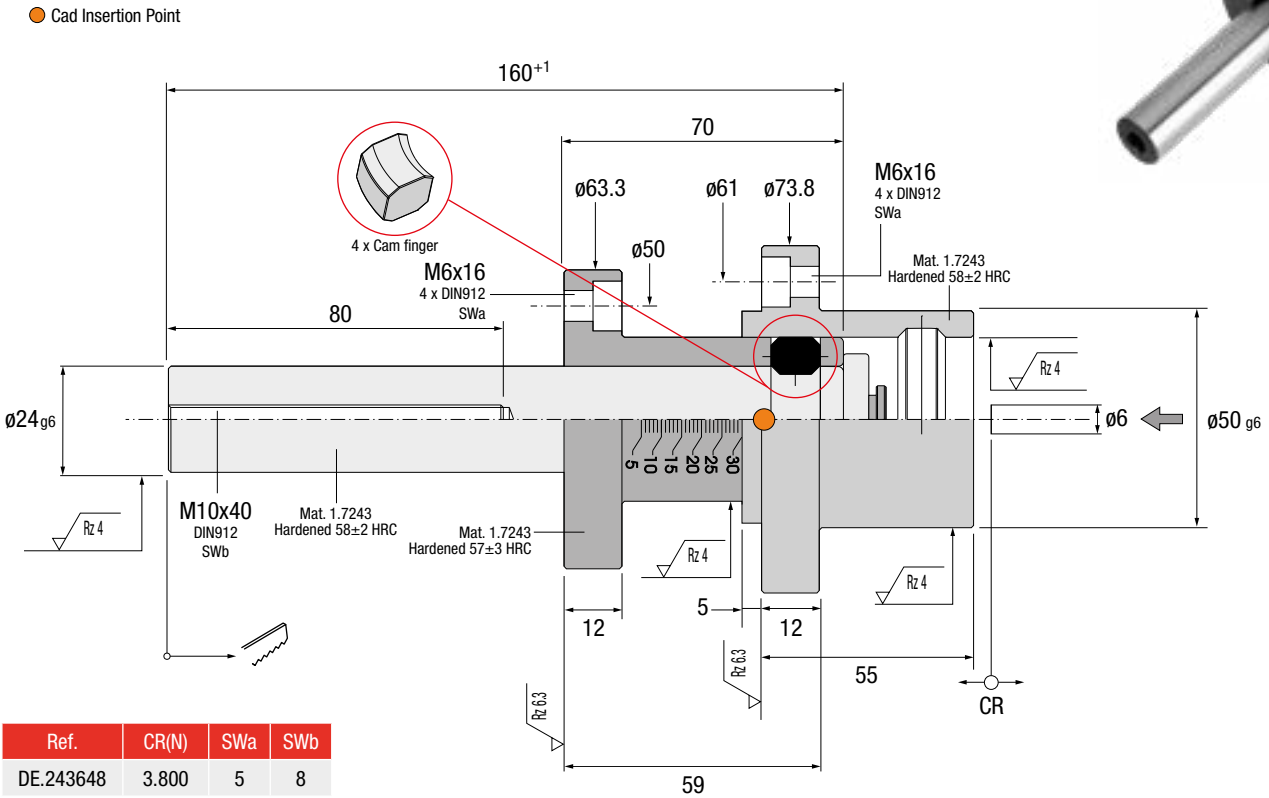


# DE

## EJECTION



Max. 150°C



Ref.	CR(N)	SWa	SWb
DE.243648	3.800	5	8

**IMPORTANT !** Use the scale to adjust the first opening from 5 to 30mm.  
Utilice la escala para ajustar la primera carrera de 5 a 30 mm.  
Verwenden Sie die Skala, um den ersten Hub von 5 bis 30mm. einzustellen.  
Utilizzare la regolazione per impostare la prima corsa da 5 a 30mm.  
Utilize a escala para definir o primeiro curso de 5 a 30mm.  
Utilisez l'échelle pour régler la première course de 5 à 30mm.

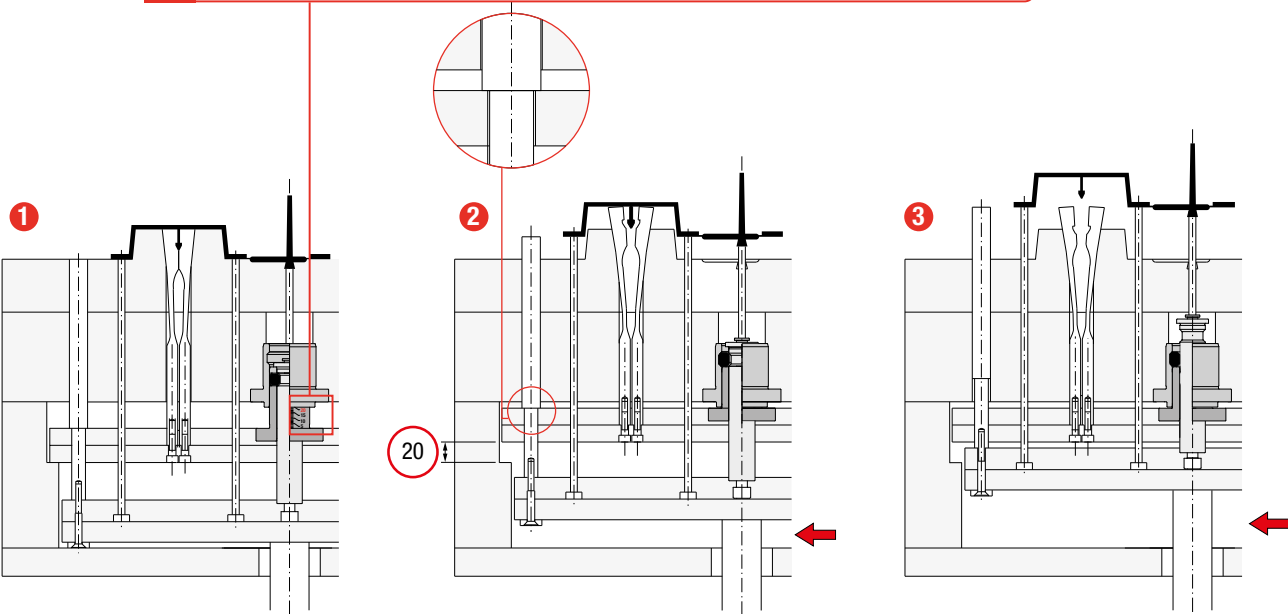
### Installation Guidelines

Consejos de Instalación · Richtlinien zur Installation · Consigli di Installazione · Instruções de Instalação · Mode d'Installation

**IMPORTANT !**

Adjustable 1<sup>st</sup> opening  
Ajustable en la 1<sup>a</sup> apertura  
Werkzeug öffnet Trennebene 1, Platte blockt  
1<sup>a</sup> apertura regolabile.  
1<sup>a</sup> abertura ajustavel  
1ère ouverture ajustable

And free 2<sup>nd</sup> Opening  
Y 2<sup>a</sup> Apertura libre  
Und freien 2. Hub  
E una 2<sup>a</sup> corsa libera  
E um 2<sup>o</sup> curso livre  
Puis un 2<sup>ème</sup> mouvement libre



PLAY