

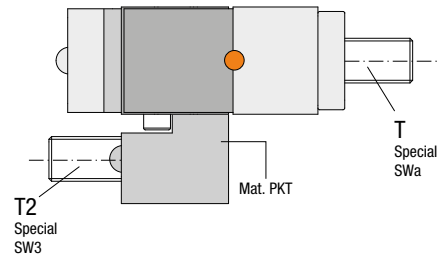
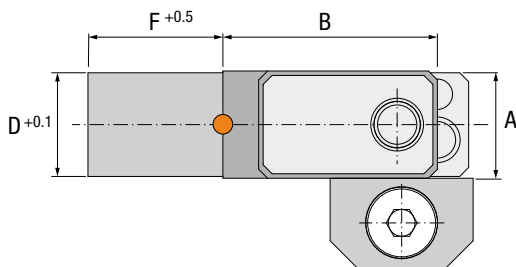
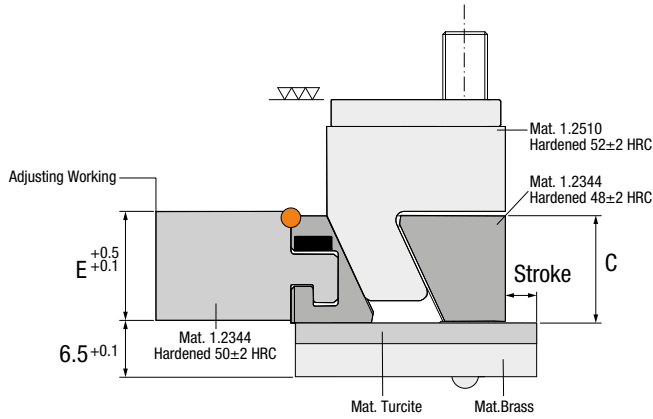
● Cad Insertion Point

MS

SLIDES



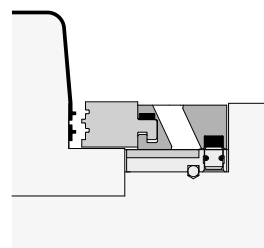
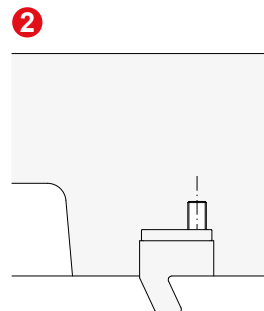
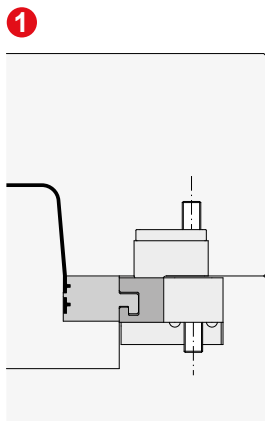
Patented



Ref.	A	B	C	D	E	F	G	H	J	K	L	M	N	R	Stroke	T	T2	U	V	W	X	Z	SWa
MS.121503	12	24	12	11.6	12.2	15	12.5	18.5	28	19.5	10	16	5	3	3	M5x20	M5x20	12	20	12.5	4	4.5	3
MS.182006	18	41	16	17.6	16.5	20	16.5	22.5	47	32.5	16	28	4.5	5	6	M6x40	M5x25	12	26	15.5	7	13	4
MS.242608	24	45	20	23.6	20.5	26	16.5	26.5	53	38.5	16	28	4.5	5	8	M6x45	M5x25	17	30	16.5	7	15	4

Installation Guidelines

Consejos de Instalación · Richtlinien zur Installation · Consigli di Installazione · Instruções de Instalação · Mode d'Installation



INSTALLATION GUIDELINES

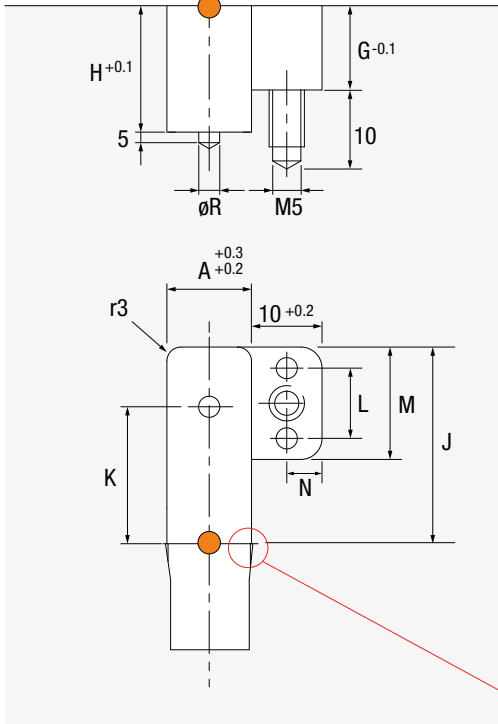
ES Consejos de Instalación DE Richtlinien zur Installation
 IT Consigli di Installazione PT Instruções de Instalação FR Mode d'Installation



MS

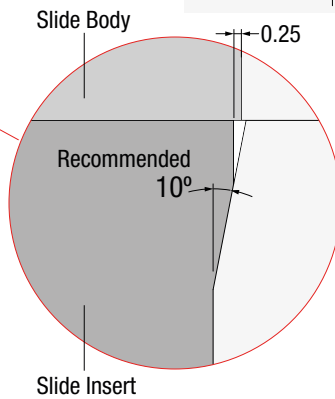
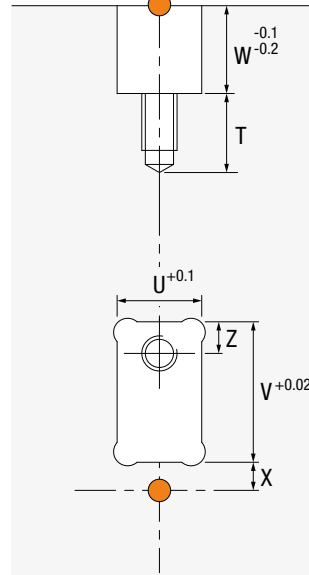
Core Housing

Alojamiento Placa Punzón · Einbaumaße PB Führung · Sede nel Punzone · Alojamento Bucha · Logement dans l'empreinte



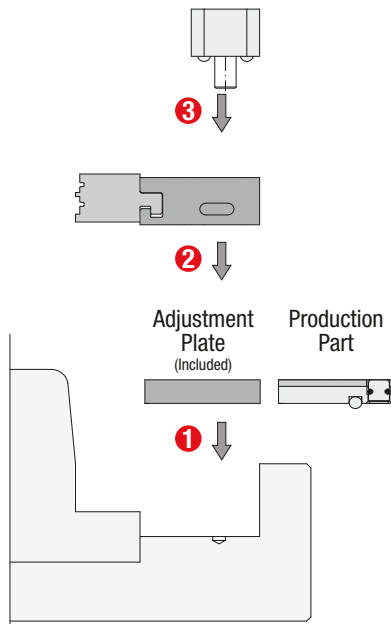
Cavity Housing

Alojamiento Placa Cavidad · Einbaumaße DR Führung · Sede piastra cavità · Alojamento na Cavidade · Logement dans l'empreinte



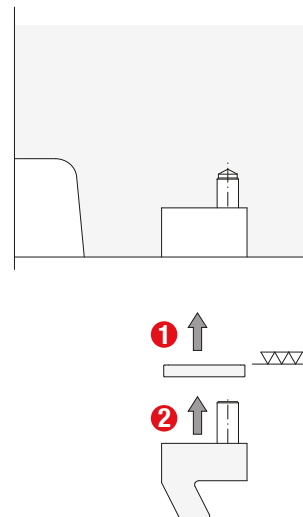
Core Slide Installation

Instalación Placa Punzón · Einbaumaße DR Führung · Installazione piastra punzone · Alojamento na Bucha · Logement dans l'empreinte



Cavity Slide Installation

Instalación Placa Cavidad · Einbaumaße DR Führung · Installazione piastra cavità · Instalação da correção no lado da cavidade · Logement dans l'empreinte



SLIDES



Patented

