

CR

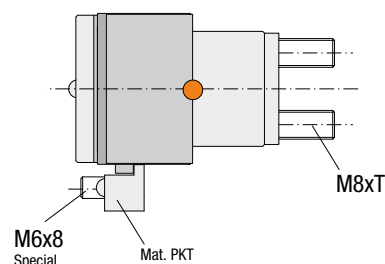
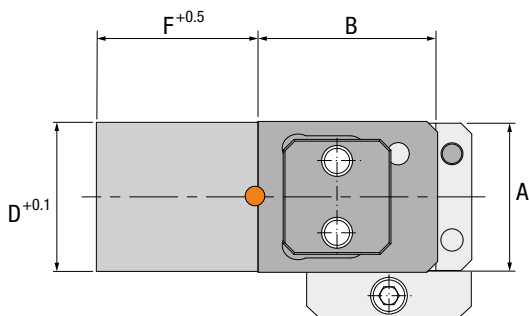
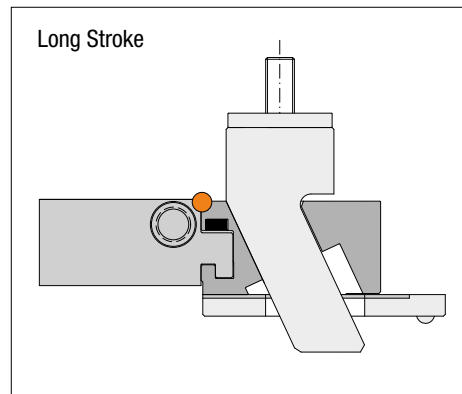
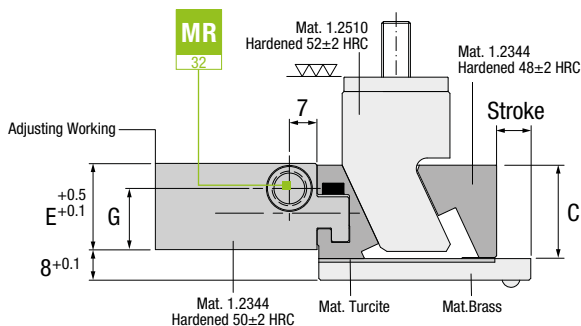
SLIDES



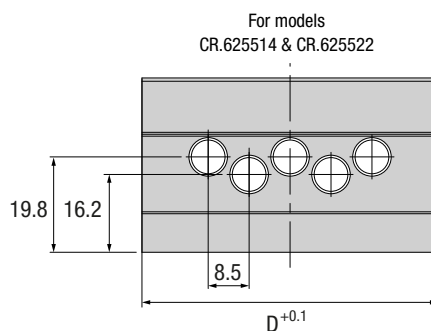
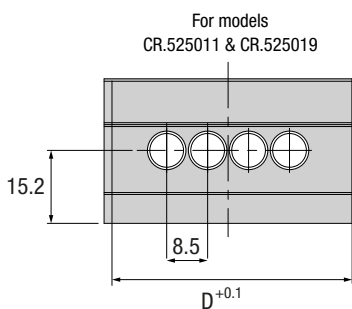
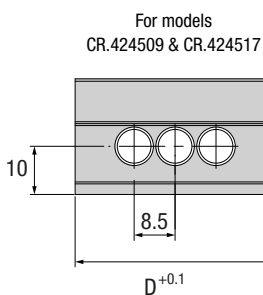
Patented



● Cad Insertion Point

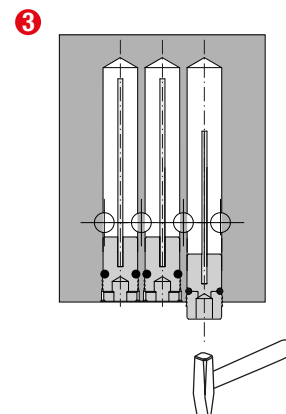
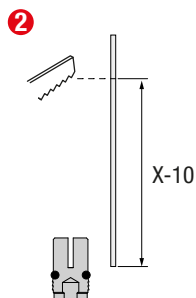
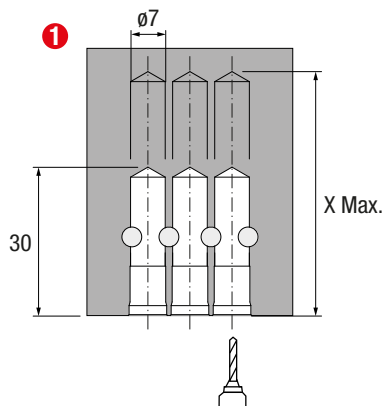


Ref.	A	B	C	D	E	F	G	H	J	K	P	Q	N	Stroke	T	U	V	W	X	Z
CR.424509	42	50	26	41.5	24	45	17	32.5	60	54	-	-	-	9	55	32	30	24	50	20
CR.424517	42	50	26	41.5	24	45	17	32.5	68.5	62.5	17	34	12	17	55	32	30	24	50	20
CR.525011	52	56	32	51.5	30	50	23	38.5	69	63	-	-	-	11.5	55	38	34	26	55	20
CR.525019	52	56	32	51.5	30	50	23	38.5	76	70	20	35	9	19	55	38	34	26	55	20
CR.625514	62	62	38	61.5	36	55	29	44.5	77	72	-	-	-	14	60	44	38	28	60	24
CR.625522	62	62	38	61.5	36	55	29	44.5	85	81	23	39	11	22	60	44	38	28	60	24



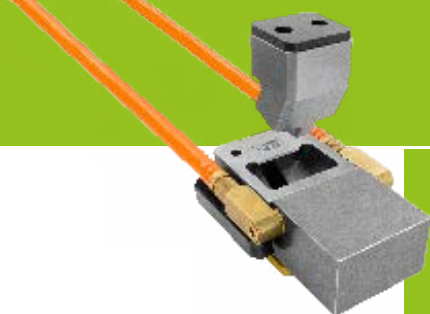
Installation Guidelines

Consejos de Instalación · Richtlinien zur Installation · Consigli di Installazione · Instruções de Instalação · Mode d'Installation



INSTALLATION GUIDELINES

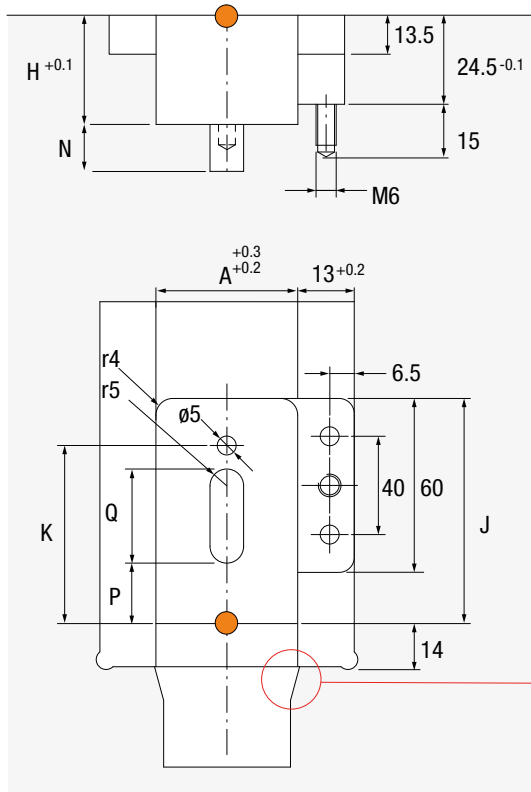
ES Consejos de Instalación DE Richtlinien zur Installation
 IT Consigli di Installazione PT Instruções de Instalação FR Mode d'Installation



CR

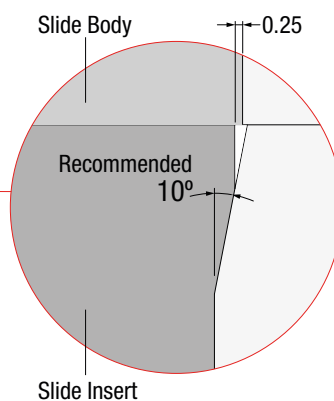
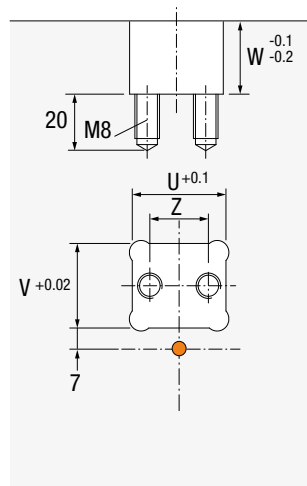
Core Housing

Alojamiento Placa Punzón · Einbaumaße PB Führung · Sede nel Punzone · Alojamento Bucha · Logement dans l'empreinte



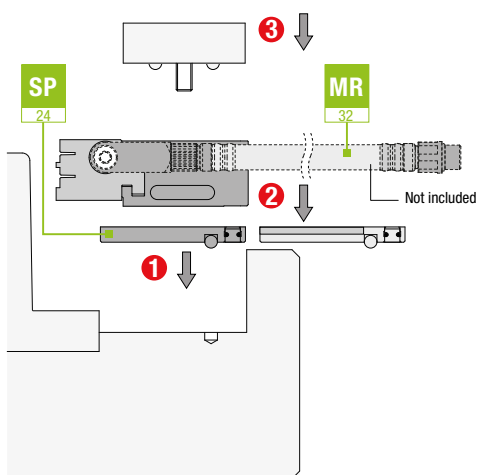
Cavity Housing

Alojamiento Placa Cavidad · Einbaumaße DR Führung · Sede piastra cavità · Alojamento na Cavidade · Logement dans l'empreinte



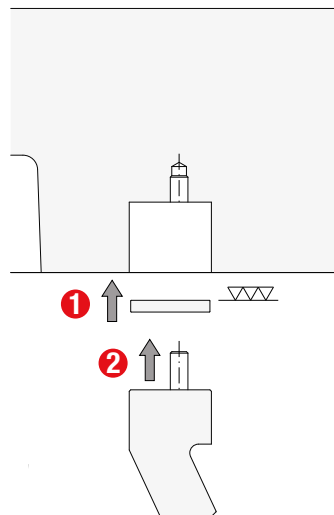
Core Slide Installation

Instalación Placa Punzón · Einbaumaße DR Führung · Installazione piastra punzone · Alojamento na Bucha · Logement dans l'empreinte



Cavity Slide Installation

Instalación Placa Cavidad · Einbaumaße DR Führung · Installazione piastra cavità · Instalação da correção no lado da cavidade · Logement dans l'empreinte



SLIDES

Patented

Max. 150°C

