

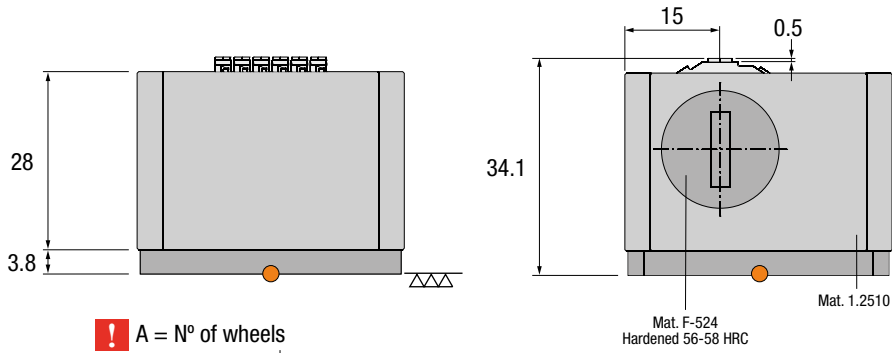
MARKING UNIT

ES Unidad de Marcado DE Prägestempel
 IT Unità di Marcatura PT Unidade de Marcação FR Unité de Marquage

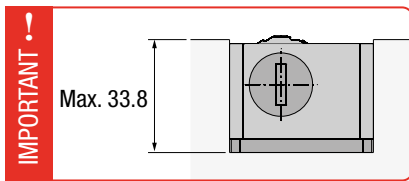
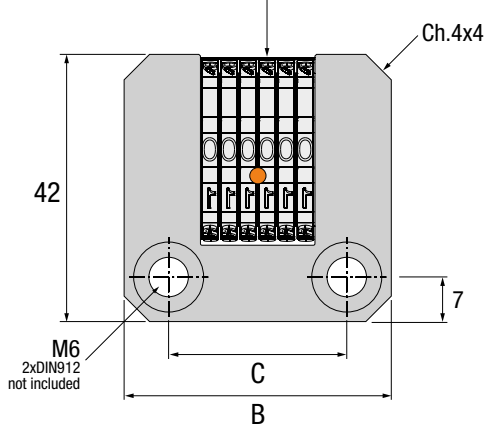


UM

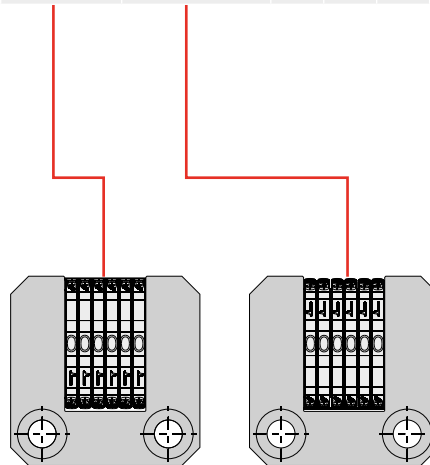
● Cad Insertion Point



! A = N° of wheels



Ref.	A	B	C
UM.043642 UM.0436RV	4	36	22
UM.064242 UM.0642RV	6	42	28



Normal Position

Reverse Position

Patented

Max. 150°C

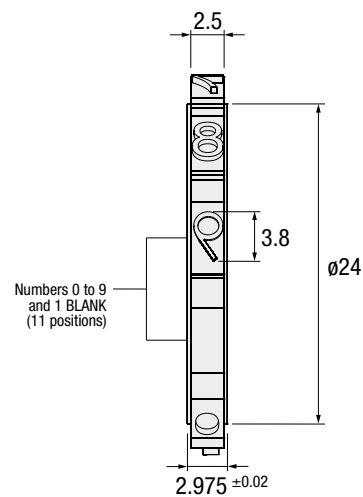
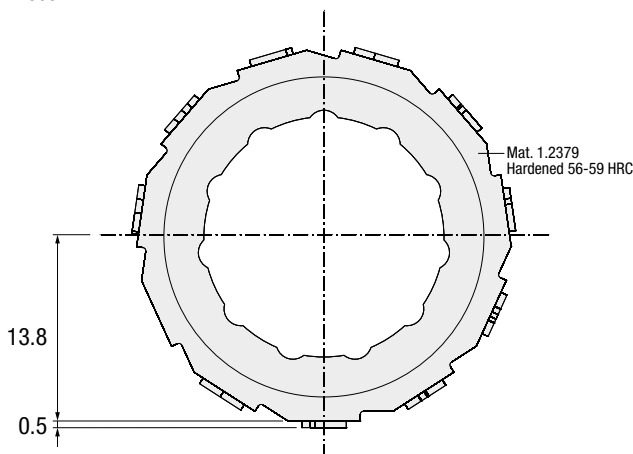
INTERCHANGEABLE WHEEL

ES Rueda Recambio DE Austauschbare Prägeräder
 IT Ruota di Ricambio PT Roda de Substituição FR Rondelle de Remplacement



RR

Ref.
 RR.180311



Patented

Max. 150°C