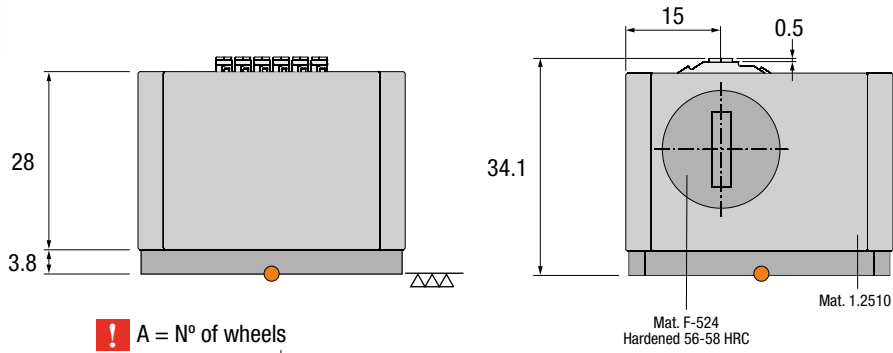




# MARKING UNIT

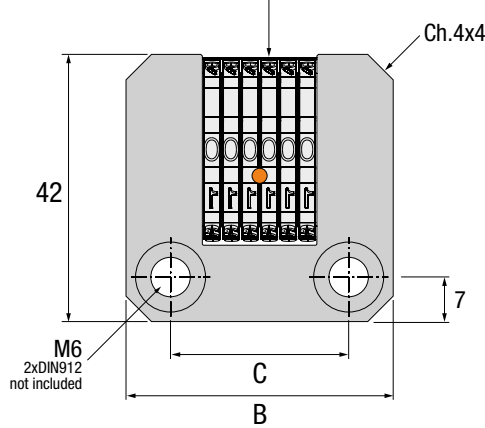
ES Unidad de Marcado DE Prägestempel  
 IT Unità di Marcatura PT Unidade de Marcação FR Unité de Marquage

# UM



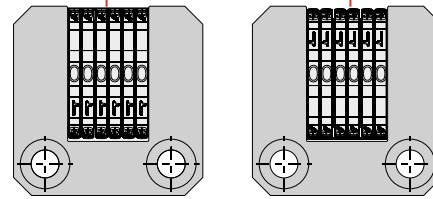
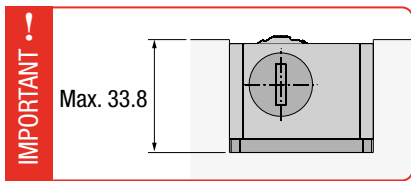
● Cad Insertion Point

! A = N° of wheels



Ref.	A	B	C
UM.043642 UM.0436RV	4	36	22
UM.064242 UM.0642RV	6	42	28

Patented  
 Max. 150°C



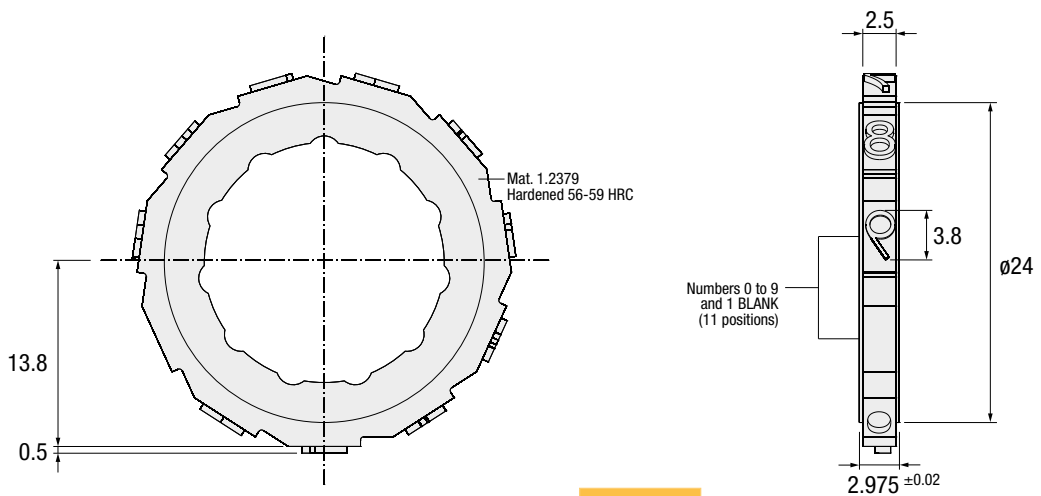
Normal Position

Reverse Position

# INTERCHANGEABLE WHEEL

ES Rueda Recambio DE Austauschbare Prägeräder  
 IT Ruota di Ricambio PT Roda de Substituição FR Rondelle de Remplacement

# RR



Ref.
RR.180311

Patented  
 Max. 150°C