

# HIGH PRESSURE AIR VALVE

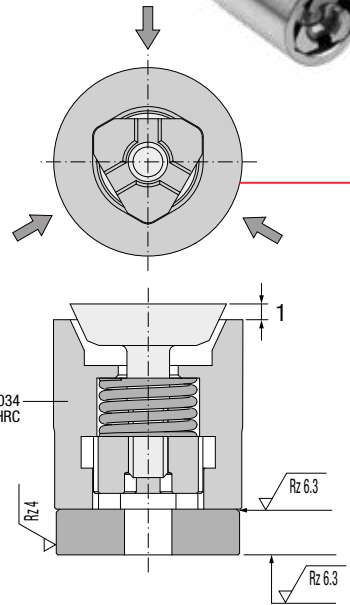
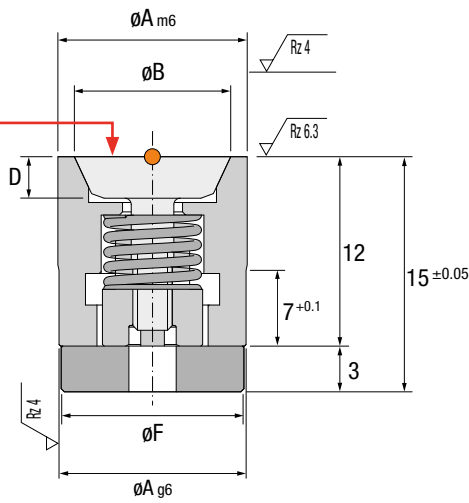
ES Válvula de Aire para Alta Presión DE Luftventil für Hochdruck  
 IT Valvola d'Aria per Alte Pressioni PT Válvula de Ar para Alta Pressão FR Soupape à Air Pour Haute Pression

● Cad Insertion Point



# VH

**IMPORTANT !**  
 Maximum Injection Pressure: 2500 Kgs/cm<sup>2</sup> (1BAR ~ 1kg/cm<sup>2</sup>)



Ref.	A	B	D	E	F	H
VH.065215	6	5.4	1.9	4	5.8	0.25
VH.086515	8	6.7	2	5	7.8	0.75
VH.121015	12	9.7	2.7	5	11.8	1

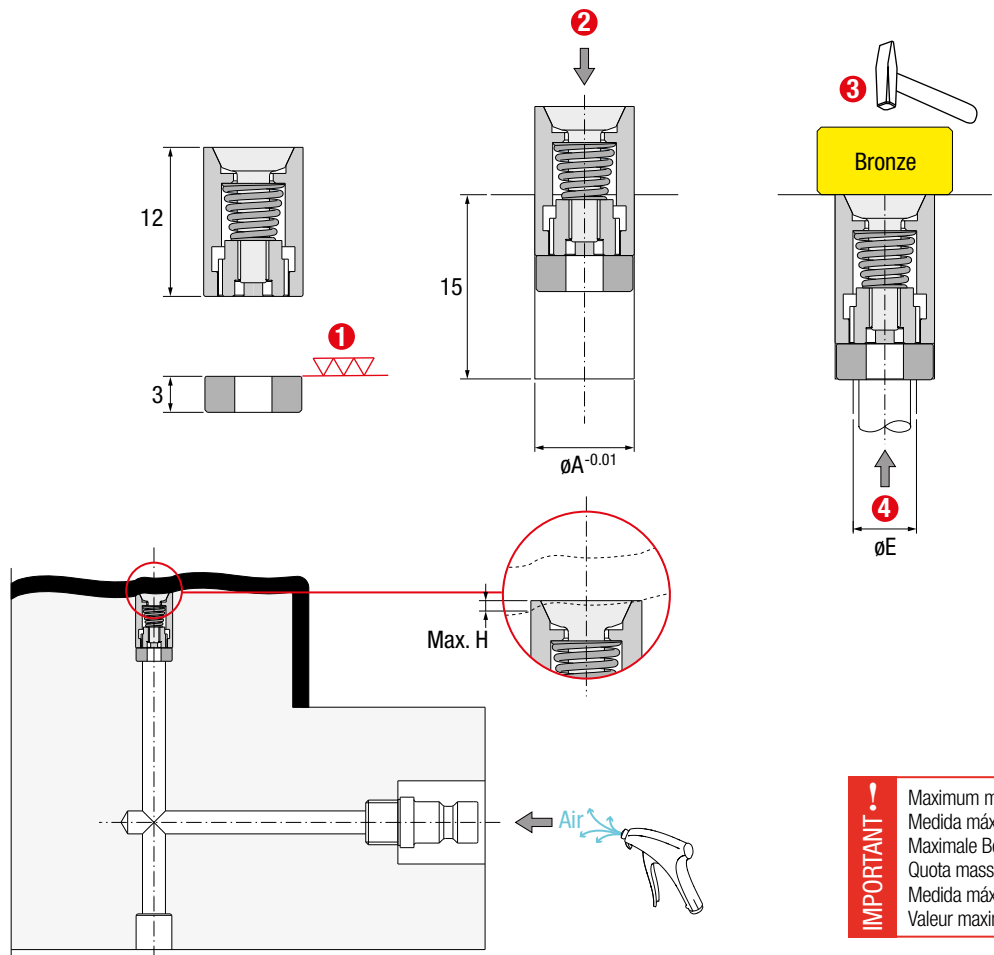
**IMPORTANT !**  
 Triple air entrance to ensure balanced opening.  
 Triple entrada de aire para asegurar una apertura equilibrada.  
 Dreifacher Lufteinlaß um ein ausgeglichene Öffnung sicherzustellen.  
 L'ingresso dell'aria è triplo per assicurare un'apertura equilibrata.  
 Tripla entrada de ar para uma abertura equilibrada.  
 Triple entrée d'air pour une ouverture équilibrée.

Max. 150°C

Min. 2 BARS  
 Max. 10 BARS

## Installation Guidelines

Consejos de Instalación · Richtlinien zur Installation · Consigli di Installazione · Instruções de Instalação · Mode d'Installation



**IMPORTANT !**  
 Maximum machining allowed.  
 Medida máxima de mecanizado.  
 Maximale Bearbeitung erlaubt.  
 Quota massima di lavorazione.  
 Medida máxima a maquinar.  
 Valeur maximum d'usage.